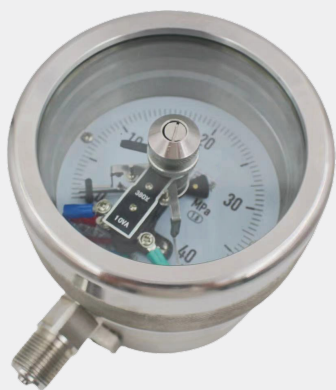






接點式壓力錶— 防爆型

型號：PRE-XS



產品介紹

適用於爆炸性氣體環境中，測量溫度低於 70°C 的介質壓力，並可通過電氣信號裝置與具備相應防爆性能的電器配套使用，實現被測壓力的自動控制、報警、信號遠傳等多種功能。

產品規格

樣式

直立式、直立有緣、
埋入無緣、埋入有緣

填充液

不充油、矽油

接線型式

接線盒

齒輪組

304 不鏽鋼

面徑

4"、6"

環境溫度

-20°C ... 70°C

測量範圍

-76 cmHg ... 1000 kg/cm²，及其
他對應單位之正壓、負壓或聯成

介質溫度

≤200°C Max. (無充油)
≤100°C Max. (充矽油)

精準度

CL 1.6

接點

EC1 快速動作接點，
70% 銀 & 30% 鎳，鍍金

接續螺牙

304 不鏽鋼、316 不鏽鋼
1/4、3/8、1/2
PT、G、NPT

接點

EC1 快速動作接點，
70% 銀 & 30% 鎳，鍍金

殼／框

304 不鏽鋼、316 不鏽鋼

電接點規格參數

額定工作電壓：380 V (Max.)
接點容量：30 W / 50 VA (Max.)
接通電流：1.0 A (Max.)
斷流電流：1.0 A (Max.)
連續電壓：0.6 A (Min.)

錶窗

玻璃

防護等級

IP65

刻度盤

鋁合金
白底黑字

指針

黑色鋁合金片

防爆認證

Ex d IIC T6 Gb

巴登管

304 不鏽鋼、316 不鏽鋼

接觸材質

由於開關功能的特性，接點容易受到侵蝕。SJ Gauge 採用特別的接觸合金，成分為 70% 銀和 30% 鎳，並鍍有 0.5 微米的金層，其對老化和腐蝕具有極高的抵抗力。

SJ Gauge 的 EC1 接點具有低接觸電阻，非常適合長時間停機或存在含硫氣體的應用場合。

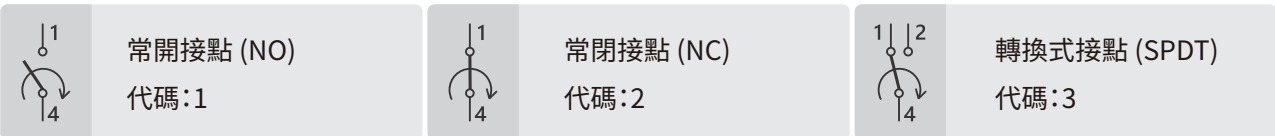
接觸操作說明

通常有三種接點操作方式：常閉 (Normally Closed)、常開 (Normally Open) 和轉換式 (Change-Over)。

- 在常閉功能中，當實際值指針上升時，會帶動接點臂移動，當達到設定值時，電路會被中斷。
- 在常開功能中，當壓力值指針上升時，會帶動接點臂移動，當達到設定值時，電路會閉合。
- 在轉換式 (SPDT) 接點中，當實際值指針上升時，會先帶動接點臂中斷電路，然後在接近設定值時閉合電路。

接點功能代碼

*邏輯基於指針順時針方向運動。



SJ GAUGE EC1 快動式接點的切換功能

- * 預設情況下，會出貨共用端子版本，除非客戶另有要求分離端子。
- * 如果儀器中有多個接點，則最靠近左側的接點會被視為第一個接點，並且在正壓內使用（負壓則為結束值）。
- * 如果儀器中有三個接點，請在訂單確認中依序列出這些接點。

型號	接點形式	當指針在上升壓力下達到設定點時...	如果指針在下降壓力下再次經過設定點...	接線 (共用端子) 預設	接線 (分離端子) 可選
EC1-1	NO	...一個接點將會閉合	...該接點將再次開啟		—
EC1-2	NC	...一個接點將會開啟	...該接點將再次閉合		—
EC1-3	SPDT	...一個接點將會開啟，另一個接點將會閉合，在設定點值處	...一個接點將會閉合，另一個接點將會在設定點值處再次開啟		—
EC1-33	DPDT	...第一個和第二個接點將會在設定點值處同時開啟和閉合...	...第二個接點和第一個接點將會在設定點值處再次閉合和開啟...		—
EC1-11	NO-NO	...第一個和第二個接點將會閉合	...接點將會相應地再次開啟		
EC1-22	NC-NC	...第一個和第二個接點將會開啟	...接點將會相應地再次閉合		
EC1-12	NO-NC	...第一個接點將會閉合，第二個接點將會開啟	...第二個接點將會閉合，第一個接點將會再次開啟		
EC1-21	NC-NO	...第一個接點將會開啟，第二個接點將會閉合	...第二個接點將會開啟，第一個接點將會再次閉合		
EC1-212	NC-NO-NC	...第一個接點將會開啟，第二個接點將會閉合，第三個接點將會開啟	...第三個接點將會閉合，第二個接點將會開啟，第一個接點將會相應地閉合		

在切換功能表中所描述的功能是基於指針順時針運動。在逆時針運動時，將會產生相反的切換結果。

- * 對於高負載或充液式電接點壓力表，請使用接點保護繼電器。
- * 最小切換電流為 20mA。
- * 用於 PLC 服務時，請使用電子接點。

EC1 快動式接點的最大接點額定值

帶有阻性負載的最大接點額定值	未充液儀器	充液儀器
接點閉合	1.0 A	1.0 A
接點開啟	1.0 A	1.0 A
持續負載	0.6 A	0.6 A
最大負載	30 W / 50 VA	20 W / 20 VA
環境溫度	-20...+60°C	-25...+60°C

* 對於快動式轉換接點 (SPDT, DPDT)，最大負載為 10 W / 約 18 VA，最大熱電流為 0.38 A，且接點額定值大約比其他版本低 30%。

* 在有兩個 EC1 接點的儀器中，如果範圍低於 2.5 bar，建議將表格中的數值視為最大值的一半。

* 建議遵循推薦的接點額定值，以確保儀器的長期耐用性。

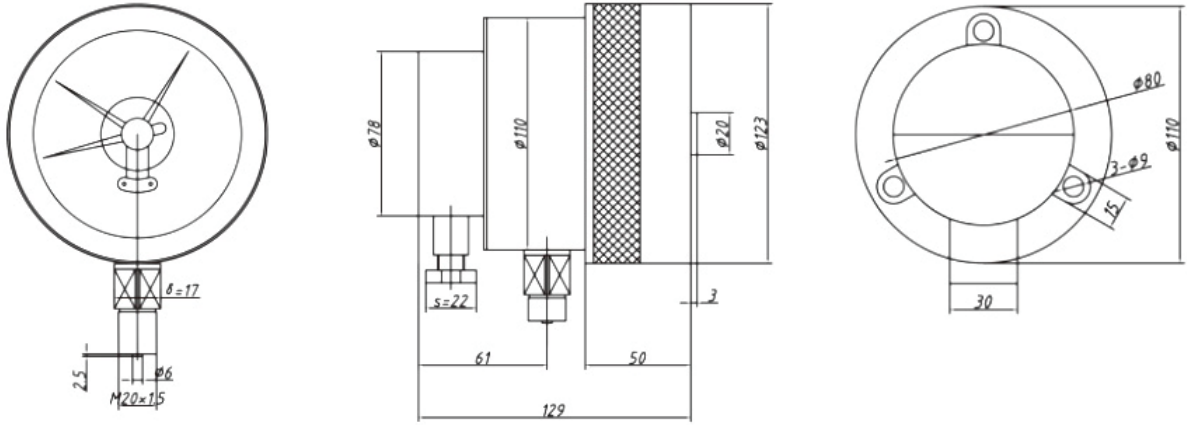
EC1 快動式接點的推薦接點額定值

電壓	磁性快動式 EC1 未充液儀器	
	阻性負載 (mA)	感性負載 (mA)
24V DC	400	250
24V AC	600	250
48V DC	300	200
48V AC	450	200
110V DC	200	125
110V AC	240	125
230V DC	100	65
230V AC	120	65

* 如果儀器為充液型，以上數值大約會減少 40%。建議開關電流不應低於 25 mA，並且切換電壓應不低於 24 V。對於更高負載和充液型儀器，強烈建議使用接點保護繼電器。

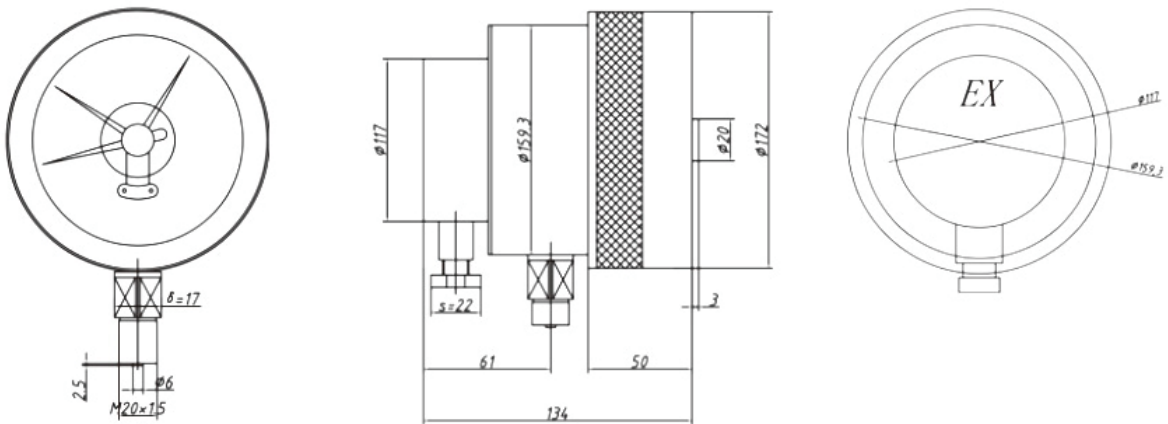
產品尺寸

4"直立式



單位: mm

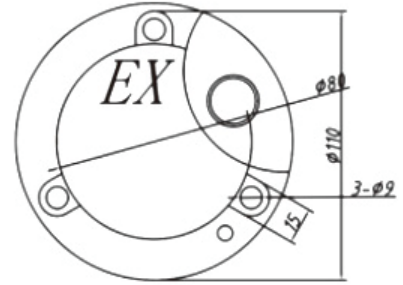
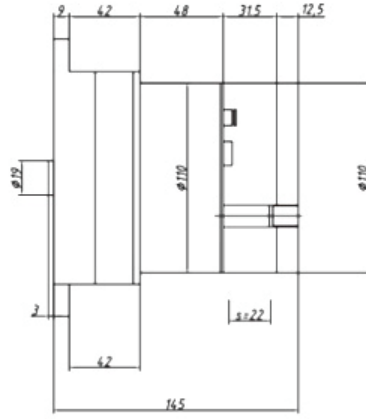
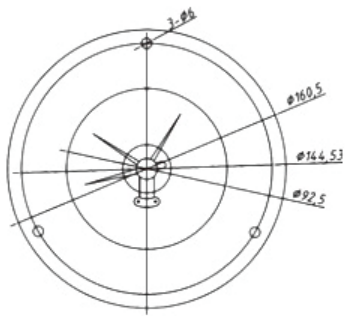
6"直立式



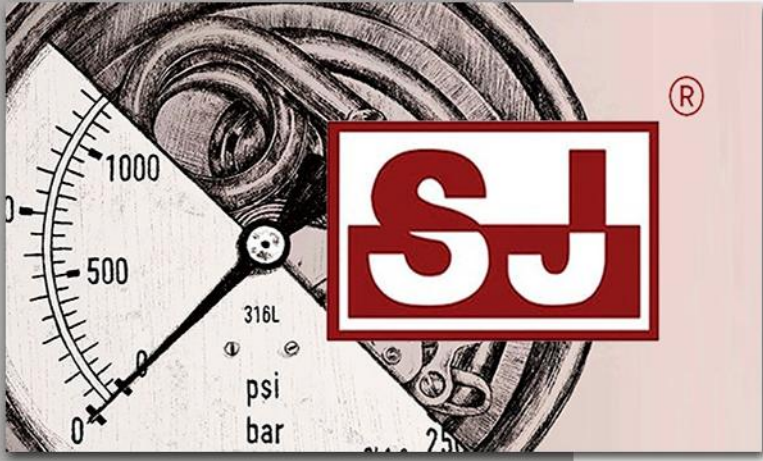
單位: mm

產品尺寸

埋入有緣



單位: mm



rsIMMA

Elementos For Manufacturing Purposes



MEXICO BRANCH OFFICE

Roberto Diaz No. 401
Ciudad Industrial
Aguascalientes, Ags.
México
20290

4ManPro@4ManPro.com

+52 (449) 171 3420

www.4ManPro.com/SPA/



USA BRANCH OFFICE

708 Main St.
10th Floor
Houston, Tx, USA
77002

4ManPro_USA@4ManPro.com

+1 (832) 871 5022

www.4ManPro.com/ENG/